

מדינת ישראל

משרד החינוך, התרבות והספורט

סוג הבחינה: בגרות לבתי-ספר על-יסודיים

מועד הבחינה: קיץ תשס"ה, 2005

סמל השאלון: 98,917555

נספחים: נתונים ונוסחאות בפיזיקה

ל-5 יח"ל

מקום למציאת נבחן

פיזיקה – שאלון חקר

לנבחנים ברמת 5 יחידות לימוד

הוראות לנבחן

- א. משך הבחינה: שעתיים.
- ב. מבנה השאלון ומפתח ההערכה: בשאלון זה 12 שאלות. סה"כ – 100 נקודות.
- ג. חומר עזר מותר לשימוש: מחשבון, סרגל.
- ד. הוראות מיוחדות:
 1. מותר להשתמש בעיפרון לסרטטים בלבד.
 2. עמודים 9–10 משמשים לטיוטה.
 3. הדבק מדבקת נבחן במקום המיועד לכך בדף השער ובעטיפת המחברת.

בשאלון זה 10 עמודים ונוסחאון.

ההנחיות בשאלון זה מנוסחות בלשון זכר,
אך מכוונות לנבחנות ולנבחנים כאחד.

בהצלחה!

ניסוי: חקירת מעגל חשמלי באמצעות מד-מתח

לפניך תיאור של ניסוי שבו חקרו מעגל חשמלי באמצעות מד-מתח.

רשימת הציוד:

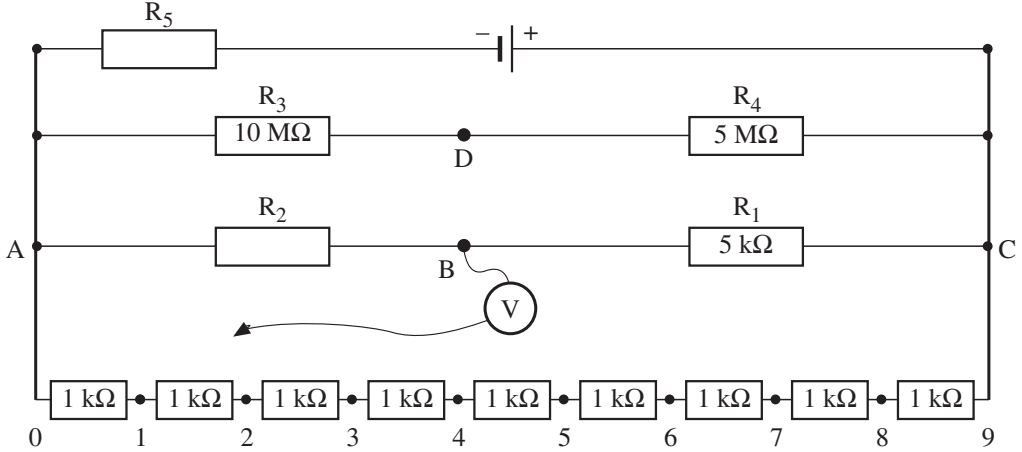
- לוחית מחומר מבודד שעליה מעגל חשמלי המתואר בתרשים 1. על הלוחית מסומנות הנקודות A, B, C, D והמספרים 0-9. בין הנקודות A ו-C מחוברים שלושה ענפים מקבילים ובהם נגדים.
בענף האחד, **שהנקודה D** נמצאת בו, מחוברים שני נגדים בחיבור טורי:
 $R_4 = 5 \text{ M}\Omega$, $R_3 = 10 \text{ M}\Omega$ ($1 \text{ M}\Omega = 10^6 \Omega$) .
בענף השני, **שהנקודה B** נמצאת בו, מחוברים שני נגדים בחיבור טורי: R_1 שהתנגדותו $5 \text{ k}\Omega$ ($1 \text{ k}\Omega = 10^3 \Omega$) ו- R_2 שהתנגדותו אינה נתונה .
בענף השלישי מחוברים בטור תשעה נגדים טוריים שהתנגדויותיהם שוות. התנגדותו של כל נגד היא $1 \text{ k}\Omega$. בין הנקודות A ו-C מחוברים סוללה חשמלית ונגד R_5 . הנקודות A, B, C ו-D והנקודות המסומנות במספרים $n = 0$ עד $n = 9$ הן מגעים ממתכת המאפשרים חיבור אל מד-המתח.
— מד-מתח ספרתי שהתנגדותו $R_v = 10 \text{ M}\Omega$.

שים לב!

התנגדות מד המתח שבו מדדו את כל המדידות המתוארות בהמשך השאלון היא מסדר הגודל של התנגדות הנגדים R_3 ו- R_4 , אך גדולה מאוד ביחס להתנגדות כל יתר הנגדים.

המערכת הניסויית

חיברו את ההדק השלילי של מד-המתח הנתון אל המגע בנקודה B של המעגל החשמלי, כמתואר בתרשים 1.



תרשים 1

ההדק החיובי של מד-המתח חובר לנקודות שונות במעגל, כפי שיתואר בהמשך.

ביצוע הניסוי (43 נקודות)

מדדו את המתח בין הנקודות A ו-B. (ההדק החיובי חובר לנקודה A). המתח שנמדד היה: $U_{AB} = -6.1 \text{ V}$.

מדדו את המתח בין הנקודות B ו-C. (ההדק החיובי חובר לנקודה C). המתח שנמדד היה: $U_{CB} = +3.1 \text{ V}$.

10 נק') 1. חשב על-סמך תוצאות הניסוי את התנגדותו של הנגד R_2 . פרט את חישוביך.

נערכו מדידות נוספות של המתח U בין המגעים הממוספרים 0-9 לבין הנקודה B. בטבלה שלפניך רשומים מספרי המגעים והמתחים המתאימים שנמדדו.

U_{nB} – פירושו המתח בין הנקודה מספר n ובין הנקודה B.

9	8	7	6	5	4	3	2	1	0	n
										$R [k\Omega]$
+3.1	+2.0	+1.0	0	-1.0	-2	-3	-4.1	-5.1	-6.1	$U_{nB} [V]$

טבלה 1

2. (6 נק') הסבר מדוע חלק מן המתחים חיוביים וחלקם שליליים.

3. (9 נק') עבור כל ערך של n , רשום בטבלה את ההתנגדות הכוללת R של כל חגגים בענף התחתון שבין הנקודה 0 ובין הנקודה n .

4. (6 נק') הסבר מדוע $U_{AB} = U_{0B}$ ומדוע $U_{CB} = U_{9B}$.

5. (6 נק') מדדו את המתח בין הנקודות B ו-D.

המתח שנמדד היה: $U_{BD} = 0$

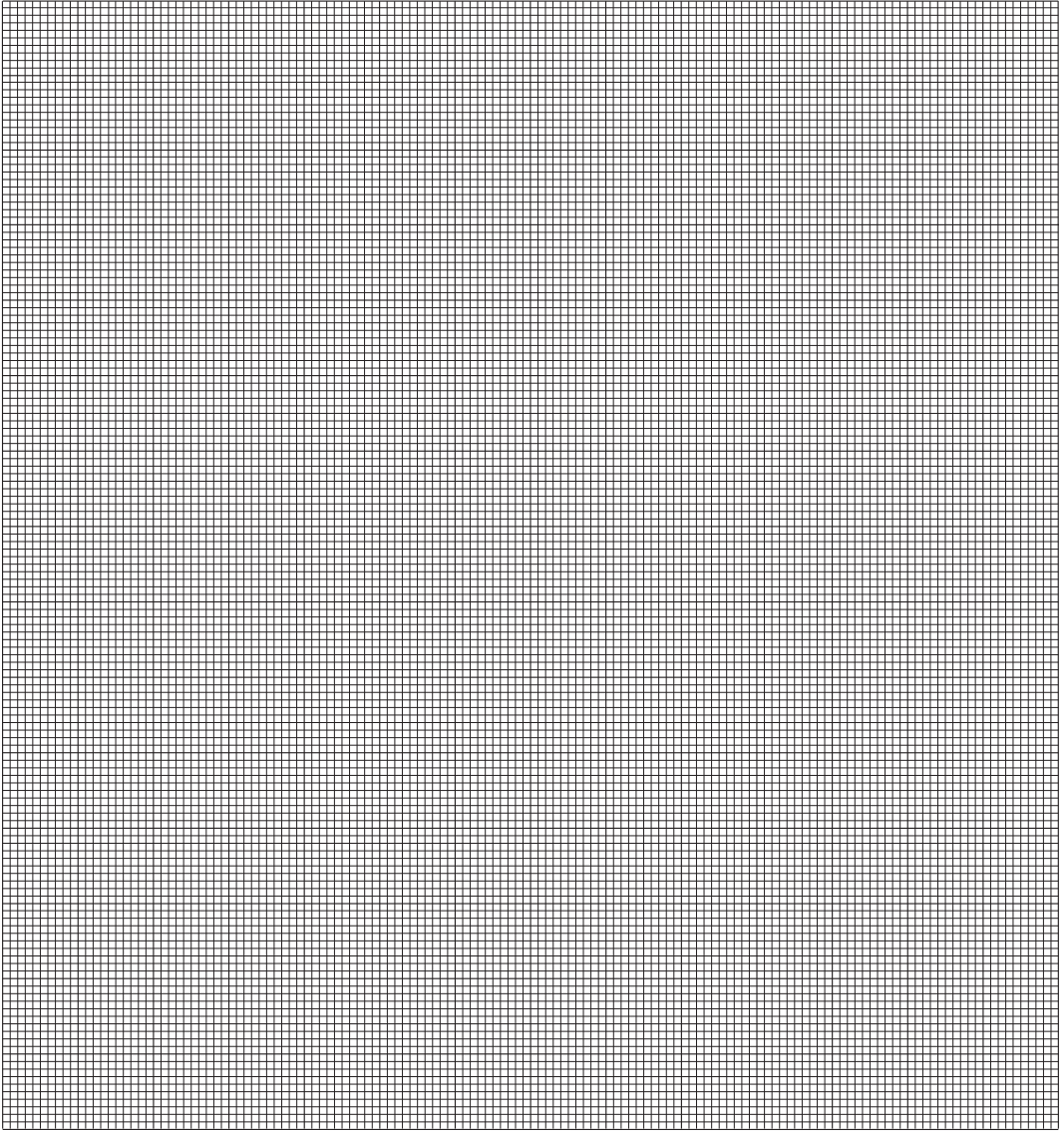
מהו המתח U_{CD} ? _____

נמק את תשובתך.

6. (6 נק') ניתקו את מד-המתח מן הנקודות B ו-D וחיברו במקומו מד זרם. מה יורה מד-הזרם?

ניתוח ממצאי הניסוי (57 נקודות)

7. (20 נק') סרטט גרף של המתח U_{nB} כפונקציה של ההתנגדות R , על-פי טבלה 1.



* (בעמוד 8 יש נייר מילימטרי נוסף, שבו תוכל להשתמש במקרה הצורך). תוכל להשתמש גם בגיליון אלקטרוני על-פי הוראת הבוהן.

אם אתה משתמש בגיליון אלקטרוני, הדבק את מדבקת הנבחן שלך גם על תדפיס המחשב, וצרף אותו לשאלון.

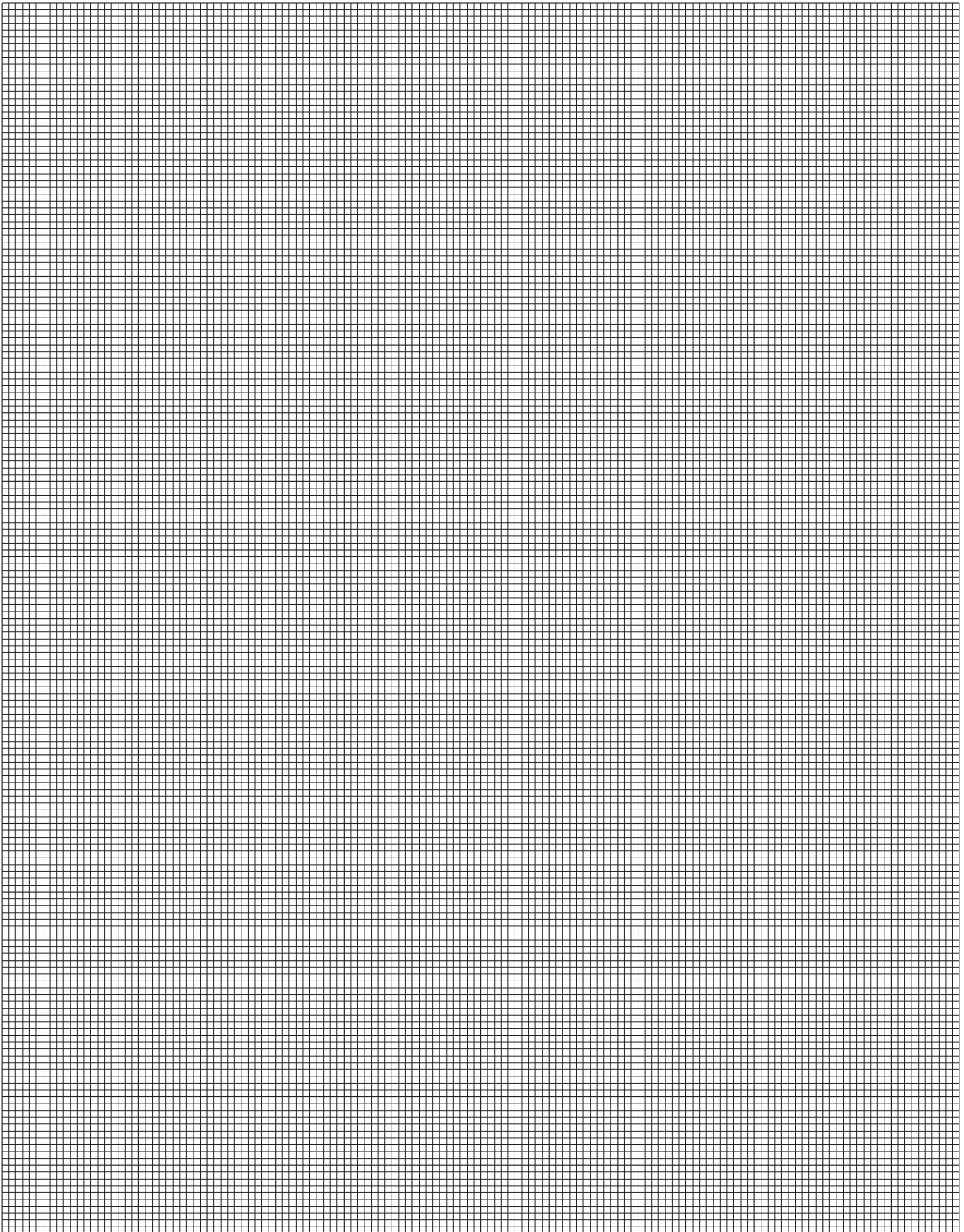
(10 נק') 8. מצא את שיפוע הגרף שֶסֶרטטת, ציין את יחידותיו והסבר מדוע הגודל הפיזיקלי שהוא מייצג הוא הזרם בענף התחתון שבתרשים 1.

(9 נק') 9. מדדו את המתח בין הנקודות C ו-D .
המתח שנמדד היה: $U_{CD} = 2.7 \text{ V}$.
הסבר מדוע מתח זה שונה מן המתח U_{CD} שמצאת בשאלה 5.

(6 נק') 10. ניתקו את הסוללה מן המעגל, ומדדו את המתח בין מגעי הסוללה.
המתח שנמדד היה: $U_O = 9.52 \text{ V}$.
"המתח שנמדד הוא הכא"מ (הכוח האלקטרו-מניע) של הסוללה". קבע אם המשפט הזה נכון או לא נכון, ונמק את קביעתך.

(6 נק') 11. לפני ניתוק הסוללה מדדו את המתח בין הנקודות C ו-A .
המתח שנמדד היה: $U_{CA} = 9.2 \text{ V}$.
הסבר מדוע המתח שנמדד לפני ניתוק הסוללה שונה מן המתח שנמדד בשאלה 10.

12. (6 נק') לפני ביצוע הניסוי היו ברשות מבצעי הניסוי שני מדי-מתח שהתנגדויות שלהם היו: $10\text{ M}\Omega$ ו- 10 kW .
הסבר מדוע השתמשו בניסוי במד-המתח שהתנגדותו $10\text{ M}\Omega$.



טיוטה

טיוטה

בהצלחה!

זכות היוצרים שמורה למדינת ישראל.
אין להעתיק או לפרסם אלא ברשות משרד החינוך, התרבות והספורט.

נתונים ונוסחאות בפיזיקה

נספח לבחינות הבגרות ברמה של 5 יח"ל

לשאלונים מס' 917531, 917521, 917551, 85, 98, 917554, 917553

(החל בקיץ תשנ"ו)

תוכן עניינים

<u>עמוד</u>	<u>נושא</u>	<u>עמוד</u>	<u>נושא</u>
7	פיזיקה מודרנית	2	מכניקה
8	אסטרופיזיקה	2	קינמטיקה
8	תורת היחסות	2	דינמיקה
8	קינמטיקה	2	עבודה, אנרגיה והספק
8	חוקי השימור	2	מתקף ותנע
9	תרמודינמיקה	2	מודל של גז אידיאלי
9	נוזלים וגזים	2	תנועות מחזוריות
9	כאוס	2	תנועה מעגלית
10	קבועים בסיסיים	3	תנועה הרמונית
10	פירוש קיצורי היחידות	3	כבידה
11	קשרים בין יחידות	3	מכניקה של גוף קשיח
11	נוסחאות מתמטיות	4	חשמל ומגנטיות
12	נתונים הקשורים בשמש ובירח	4	אלקטרוסטטיקה
12	נתונים הקשורים בכוכבי הלכת	4	זרם חשמלי
12	המסות של חלקיקים ואטומים אחדים	4	שדה מגנטי
		5	כא"מ מושרה
		5	מעגלי זרם חילופין
		6	קרינה וחומר
		6	תורת האור הגאומטרית
		6	גלים ותורת האור הפיזיקלית

מכניקה

אנרגיה פוטנציאלית אלסטית (במצב רפוי $U_{sp} = 0$) $U_{sp} = \frac{1}{2} k(\Delta\ell)^2$	
משפט עבודה-אנרגיה $W_{כוללת} = \Delta E_k$	
עבודת שקול הכוחות הלא-משמרים (E - אנרגיה מכנית כוללת) $W = \Delta E$	
הספק רגעי $P = \frac{dW}{dt}$	
הספק מכני רגעי $P = Fv \cos\theta$	
מתקף ותנע	
מתקף-תנע $\int_{t_1}^{t_2} \Sigma \vec{F} dt = \Delta(m\vec{v})$	
כוח קבוע $\Sigma \vec{F} \Delta t = \Delta(m\vec{v})$	
שימור תנע $m_1 \vec{v}_1 + m_2 \vec{v}_2 = m_1 \vec{u}_1 + m_2 \vec{u}_2$	
בהתנגשות אלסטית חד-ממדית $v_1 - v_2 = u_2 - u_1$	
מודל של גז אידיאלי	
האנרגיה הקינטית הממוצעת של מולקולת גז אידיאלי $\epsilon_k = \frac{3}{2} kT$	
משוואת המצב של גז אידיאלי $pV = nRT$	
החוק הראשון של התרמודינמיקה $\Delta U = Q - W$	
תנועות מחזוריות	
$\omega = 2\pi f = \frac{2\pi}{T}$	
תנועה מעגלית	
מהירות זוויתית $\omega = \frac{d\theta}{dt}$	
תאוצה מרכזית $a_R = \frac{v^2}{R} = \omega^2 R$	

קינמטיקה	
מהירות רגעית $\vec{v} = \frac{d\vec{r}}{dt}$	
תאוצה רגעית $\vec{a} = \frac{d\vec{v}}{dt}$	
תנועה שוות-תאוצה $v = v_0 + at$ $x = x_0 + v_0 t + \frac{at^2}{2}$ $x = x_0 + \frac{v_0 + v}{2} t$ $v^2 = v_0^2 + 2a(x - x_0)$	
מהירות של B ביחס ל-A $\vec{v}_{B,A} = \vec{v}_B - \vec{v}_A$	
דינמיקה	
כוח הכובד $w = mg$	
חוק הוק (כוח אלסטי) $F = k\Delta\ell$	
חיכוך סטטי $f_s \leq \mu_s N$	
חיכוך קינטי $f_k = \mu_k N$	
החוק השני של ניוטון $\Sigma \vec{F} = \frac{d(m\vec{v})}{dt}$ $\Sigma \vec{F} = m\vec{a}$	
צפיפות $\rho = \frac{m}{V}$	
עבודה, אנרגיה והספק	
עבודה $W = \int_{s_1}^{s_2} F \cos \theta ds$	
עבודה של כוח קבוע $W = F \cos \theta \Delta s$	
אנרגיה קינטית $E_k = \frac{mv^2}{2}$	
שינוי אנרגיה פוטנציאלית כובדית (שדה אחיד) $\Delta U_G = mg\Delta h$	

$\tau = r F \sin \theta$	מומנט של כוח	$\vec{\tau} = \vec{r} \times \vec{F}$
החוק השני של ניוטון לתנועה סיבובית		
$\Sigma \tau = I \alpha$		
$\bar{x} = \frac{\Sigma m_i x_i}{M}$	מרכז מסה	$\bar{y} = \frac{\Sigma m_i y_i}{M}$
$I = \Sigma m_i r_i^2$	מומנט התמדה	
$I = \int r^2 dm$		
מומנט התמדה לגבי ציר סימטריה		
$\frac{1}{12} mL^2$	מוט	
$\frac{1}{2} mR^2$	גליל מלא	
mR^2	קליפה גלילית	
$\frac{1}{2} m (R_1^2 + R_2^2)$	טבעת גלילית	
$\frac{2}{3} mR^2$	קליפה כדורית	
$\frac{2}{5} mR^2$	כדור מלא	
$I = I_{c.m.} + ms^2$	משפט שטיינר	
זמן מחזור של מטוטלת פיזיקלית		
$T = 2\pi \sqrt{\frac{I}{mgs}}$		
$\Omega = \frac{\tau}{I\omega}$	נקיפה (פרצסיה)	
$E_k = \frac{I\omega^2}{2}$	אנרגיה קינטית סיבובית	
$W = \tau \theta$	עבודה	
$P = \tau \omega$	הספק	
$\vec{L} = \vec{r} \times m\vec{v}$	תנע זוויתי של גוף נקודתי	
$\vec{L} = I\vec{\omega}$	תנע זוויתי	
$\vec{\tau} \Delta t = \Delta \vec{L}$	מתקף זוויתי – תנע זוויתי	

תנועה הרמונית	
$-kx = m\ddot{x}$	משוואת התנועה
$\omega = \sqrt{\frac{k}{m}}$	
	פונקציית "מקום-זמן"
$x = A \cos(\omega t + \phi)$	
$v = -\omega A \sin(\omega t + \phi)$	מהירות
$v = \pm \omega \sqrt{A^2 - x^2}$	
$a = -\omega^2 A \cos(\omega t + \phi)$	תאוצה
$a = -\omega^2 x$	
$T = 2\pi \sqrt{\frac{m}{k}}$	זמן המחזור
$T = 2\pi \sqrt{\frac{\ell}{g}}$	מטוטלת פשוטה
כבידה	
$F = G \frac{m_1 m_2}{r^2}$	כוח הכבידה
	אנרגיה פוטנציאלית כובדית
$U_G = -\frac{GMm}{r}$	$(U_G(\infty) = 0)$
$\left(\frac{R_1}{R_2}\right)^3 = \left(\frac{T_1}{T_2}\right)^2$	החוק השלישי של קפלר
	אנרגיה של לוויין במסלול מעגלי
$E_k = \frac{GMm}{2r} = -\frac{U_G}{2}$	קינטית
$E = -\frac{GMm}{2r}$	כוללת
מכניקה של גוף קשיח	
$\omega = \frac{d\theta}{dt}$	מהירות זוויתית
$\alpha = \frac{d\omega}{dt}$	תאוצה זוויתית

חשמל ומגנטיות

$W = VI t$	עבודת הזרם החשמלי
$P = VI$	הספק
$V = \mathcal{E} - rI$	מתח הדקים
$\Sigma I = 0$ $\Sigma \mathcal{E} = \Sigma IR$	חוקי קירכהוף
$i = I_0 e^{-\frac{t}{RC}}$	זרם רגעי בקבל
שדה מגנטי	
כוח על מטען בשדה מגנטי	
$F = qv B \sin \alpha$ $\vec{F} = q\vec{v} \times \vec{B}$	
כוח על תיל נושא זרם בשדה מגנטי	
$F = I \ell B \sin \alpha$	
הכוח ליחידת אורך בין שני תילים ארוכים מקבילים	
$\frac{F}{\ell} = \frac{\mu_0}{2\pi} \cdot \frac{I_1 I_2}{d}$ $\mu_0 = 4\pi \times 10^{-7} \frac{T \cdot m}{A}$	
שדה מגנטי	
$B = \frac{\mu_0 I}{2\pi r}$	סביב תיל ישר וארוך
$B = \mu_0 \frac{NI}{2R}$	במרכז סליל מעגלי דק (בעל רדיוס R ו- N כריכות)
$B = \mu_0 \frac{NI}{\ell}$	בתוך סילוניית ארוכה (בעלת אורך ℓ ו- N כריכות)

אלקטרוסטטיקה	
$F = k \frac{q_1 q_2}{r^2}$ $k = \frac{1}{4\pi\epsilon_0} = 9 \times 10^9 \frac{N \cdot m^2}{C^2}$	חוק קולון (בריק)
$\vec{E} = \frac{\vec{F}}{q}$	שדה חשמלי
$E = k \frac{q}{r^2}$	שדה חשמלי סביב מטען נקודתי
$W = Vq$	עבודה חשמלית
$V = k \frac{q}{r}$ ($V_\infty = 0$)	פוטנציאל חשמלי סביב מטען נקודתי
$U = \frac{1}{2} q V$	אנרגיה של מוליך טעון
$C = \frac{q}{V}$	הגדרת הקיבול
$C = \frac{\epsilon A}{d}$ $\epsilon = \epsilon_r \cdot \epsilon_0$	קיבול של קבל לוחות
$E = \frac{V}{d}$	שדה בין לוחות קבל
$U = \frac{1}{2} CV^2$	אנרגיה של קבל טעון
זרם חשמלי	
$i = \frac{dq}{dt}$	זרם רגעי
$V = RI$	חוק אום
$R = \rho \frac{\ell}{A}$	התנגדות של תיל
$R = \Sigma R_i$ $\frac{1}{R} = \Sigma \frac{1}{R_i}$	התנגדות שקולה של נגדים בטור במקביל

עכבה במעגל RLC מקבילי	$\frac{1}{Z} = \sqrt{\frac{1}{R^2} + \left(\frac{1}{X_C} - \frac{1}{X_L}\right)^2}$
זווית המופע במעגל RLC טורי	$\tan \phi = \frac{X_L - X_C}{R}$
זווית המופע במעגל RLC מקבילי	$\tan \phi = \frac{\frac{1}{X_C} - \frac{1}{X_L}}{\frac{1}{R}}$
הספק ממוצע	$P = VI \cos \phi$
תדירות עצמית של מעגל LC	$f_0 = \frac{1}{2\pi\sqrt{LC}}$
גורם האיכות	$Q = \frac{\omega_0}{\Delta\omega}$
גורם האיכות במעגל RLC טורי	$Q = \frac{L\omega_0}{R} = \frac{1}{RC\omega_0}$

כא"מ מושרה	
כא"מ מושרה	$\mathcal{E} = -N \frac{d\Phi}{dt}$
כא"מ מושרה בתיל מוליך	$\mathcal{E} = B\ell v \sin \alpha$
כא"מ מושרה עצמית	$\mathcal{E} = -L \frac{di}{dt}$
כא"מ מושרה במחולל	$\mathcal{E} = NBA\omega \sin \omega t$
האנרגיה האגורה במשרן	$U = \frac{1}{2} Li^2$
יחס ההשנאה של שנאי אידאלי	$\frac{\mathcal{E}_1}{\mathcal{E}_2} = \frac{N_1}{N_2}$
מעגלי זרם חילופין	
מתח חילופין	$v = V_0 \sin \omega t$
זרם חילופין	$i = I_0 \sin(\omega t - \phi)$
ערכים אפקטיביים	$I = \frac{I_0}{\sqrt{2}} \quad V = \frac{V_0}{\sqrt{2}}$
היגב קיבולי	$X_C = \frac{1}{\omega \cdot C}$
היגב השראתי	$X_L = \omega \cdot L$
"חוק אוהם"	$I = \frac{V}{Z}$
עכבה במעגל RLC טורי	
$Z = \sqrt{R^2 + (X_L - X_C)^2}$	

קרינה וחומר

גלים ותורת האור הפיזיקלית
$v = \lambda f$ מהירות גל מחזורי
$\frac{\sin \theta_1}{\sin \theta_2} = \frac{n_2}{n_1} = \frac{v_1}{v_2}$ חוק השבירה
<p style="text-align: center;">גל עומד במיתר שקצותיו קשורים</p> $\ell = n \frac{\lambda}{2}$
התאבכות ועקיפה
<p style="text-align: center;">קווי צומת בהתאבכות משני מקורות</p> $\sin \theta_n = \frac{X_n}{L_n} = (n + p - \frac{1}{2}) \frac{\lambda}{d}$
$\frac{\Delta X}{L} = \frac{\lambda}{d}$ נוסחת יאנג
<p style="text-align: center;">קווי מקסימום (ליותר ממקור אחד)</p> $\sin \theta_n = \frac{X_n}{L_n} = (n + p) \frac{\lambda}{d}$
<p style="text-align: center;">קווי מקסימום בסריג עקיפה</p> $\sin \theta_n = n \frac{\lambda}{d} = n N^* \lambda$
<p style="text-align: center;">קווי צומת בעקיפה בסדק יחיד</p> $\sin \theta_n = \frac{X_n}{L_n} = n \frac{\lambda}{w}$

תורת האור הגאומטרית
$I \propto \frac{1}{R^2}$ עוצמת הארה
עדשות ומראות כדוריות
<p style="text-align: center;">נוסחת לוטשי העדשות</p> $\frac{1}{f} = \left(\frac{n}{n_1} - 1 \right) \left(\frac{1}{R_1} + \frac{1}{R_2} \right)$
$f = \frac{R}{2}$ מראות
$\frac{1}{u} + \frac{1}{v} = \frac{1}{f}$ $S_o S_i = f^2$
$m = \frac{H_i}{H_o} = \frac{ v }{ u } = \frac{f}{S_o} = \frac{S_i}{f}$ הגדלה קווית
$\mu = \frac{\text{tg } \alpha}{\text{tg } \alpha_o}$ הגדלה זוויתית
$\mu_{max} = \frac{d}{f} + 1$ זכוכית מגדלת
$\mu_{min} = \frac{d}{f}$

$\Delta x \Delta p \geq \frac{h}{4\pi}$	עקרון האי-ודאות
$\Delta E = \Delta mc^2$	מסה-אנרגיה
דעיכה של מקור רדיואקטיבי	
$\frac{dN}{dt} = -\lambda N$	λ – קבוע הדעיכה
$N = N_0 e^{-\lambda t}$	
פעילות של מקור רדיואקטיבי	
$R = \lambda N$	
$T_{\frac{1}{2}} = \frac{\ln 2}{\lambda}$	זמן מחצית החיים

פיזיקה מודרנית	
$E = h\nu$	אנרגיה של פוטון
$E \text{ (eV)} = \frac{12400}{\lambda \text{ (Å)}}$	
$E_k = h\nu - B$	אפקט פוטואלקטרי
$\lambda = \frac{h}{mv} = \frac{h}{p}$	נוסחת דה-ברויי
$m_e v_n r_n = n \frac{h}{2\pi}$	הנחות בוהר
$h\nu = E_f - E_i $	
רמות אנרגיה באטום מימן	
$E_n = -\frac{R^*}{n^2}$	$(U_\infty = 0)$
$R^* = \frac{2\pi^2 k^2 m_e e^4}{h^2} = \frac{m_e e^4}{8 \epsilon_0^2 h^2}$	
$R^* = 13.6 \text{ eV}$	
רדיוסים של מסלולי האלקטרון באטום מימן	
$r_n = r_1 n^2$	
$r_1 = \frac{h^2}{4\pi^2 m_e k e^2}$	
$r_1 = 0.529 \text{ Å}$	

אסטרופיזיקה

$\ell = \frac{\ell_0}{\gamma}$	התקצרות האורך
$\Delta t = \gamma \Delta t_0$	התארכות הזמן
	טרנספורמציות מהירויות
$u'_x = \frac{u_x - v}{1 - v \frac{u_x}{c^2}}$	
חוקי השימור	
$\gamma = \frac{1}{\sqrt{1 - \frac{v^2}{c^2}}}$	הגדרה
	v - מהירות החלקיק
$m = \gamma m_0$	מסה
$E_k = m_0 c^2 (\gamma - 1)$	אנרגיה קינטית
$E_0 = m_0 c^2$	אנרגיית מנוחה
$E = m_0 c^2 + E_k = mc^2$	אנרגיה כוללת
$p = mv = \gamma m_0 v$	תנע
$E^2 = (pc)^2 + (m_0 c^2)^2$	תנע ואנרגיה
$p = \frac{Ev}{c^2}$	

משוואת שיווי-המשקל ההידרוסטטי	
$\frac{dp(r)}{dr} = -G \frac{M(r) \rho(r)}{r^2}$	
$\lambda_{max} \cdot T = \alpha$	חוק ההעתק של ויין
$I = \sigma T^4$	חוק סטפן-בולצמן
	הספק הקרינה של כוכב
$L = 4\pi R^2 \sigma T^4$	(בהירות, נהירות)
$S = \frac{L}{4\pi r^2}$	שטף הקרינה של כוכב
$v = H_0 \cdot r$	חוק הֶבֶל
$z = \frac{\lambda_0 - \lambda_s}{\lambda_s} = \frac{\Delta\lambda}{\lambda} = \frac{v}{c}$	אפקט דופלר

תורת היחסות

קינמטיקה	
$\gamma = \frac{1}{\sqrt{1 - \frac{v^2}{c^2}}}$	הגדרה
	v - מהירות בכיוון x של מערכת ייחוס
	(x', y', z') ביחס למערכת ייחוס (x, y, z)
	טרנספורמציות לורנץ
$x' = \gamma(x - vt)$	
$y' = y$	$z' = z$
$t' = \gamma(t - v \frac{x}{c^2})$	

תרמודינמיקה

$\Delta S \geq 0$	אנטרופיה
	בתהליכים הפיכים
$dS = \frac{dQ}{T}$	$\Delta S = S_2 - S_1 = \int_1^2 \frac{dQ}{T}$
$\Delta S = nc_v \ln \frac{T_2}{T_1} + nR \ln \frac{V_2}{V_1}$	

נוזלים וגזים

$p = \frac{F}{A}$	לחץ
$p = \rho gh$	לחץ הידרוסטטי
$F = V\rho g$	כוח עילוי (סטטי)
$p + \frac{1}{2}\rho v^2 + \rho gy = \text{קבוע}$	חוק ברנולי
$Av = \text{קבוע}$	נוסחת הרציפות
$pV = nRT$	משוואת המצב של גז אידיאלי

כאוס

	קבוע פיינגנבאום
$\delta = \lim_{n \rightarrow \infty} \frac{a_n - a_{n-1}}{a_{n+1} - a_n} = 4.669\dots$	
	מעריך ליאפונוב λ
$\Delta_n = \Delta_0 e^{\lambda n}$ $\Delta(t) = \Delta(0) e^{\lambda t}$	
$D = \frac{\log N}{\log a}$	ממד פרקטלי

	משוואת המצב של גז אידיאלי
$pV = nRT$	
	קיבולי חום מולריים של גז אידיאלי
$c_p - c_v = R$	
	למול אחד של גז אידיאלי חד-אטומי
$\bar{E}_k = \frac{3}{2}RT = c_v T$	
$c_v = \frac{3}{2}R$ $c_p = \frac{5}{2}R$	
$\frac{c_p}{c_v} = \gamma = \frac{5}{3}$	
	למול אחד של גז אידיאלי דו-אטומי
$\bar{E}_k = \frac{5}{2}RT = c_v T$	
$c_v = \frac{5}{2}R$ $c_p = \frac{7}{2}R$	
$\frac{c_p}{c_v} = \gamma = \frac{7}{5}$	
	החוק הראשון של התרמודינמיקה
$\Delta U = Q - W$	
	תהליך איזותרמי הפיך בגזים אידיאליים
$\Delta U = 0$	
$Q = W = nRT \ln \left(\frac{V_2}{V_1} \right)$	
	תהליך אדיאבטי הפיך בגזים אידיאליים
$Q = 0$	
$p_1 V_1^\gamma = p_2 V_2^\gamma$ $T_1 V_1^{\gamma-1} = T_2 V_2^{\gamma-1}$	
$\eta = \frac{W}{Q} \leq \frac{T_1 - T_2}{T_1}$	נצילות תרמודינמית

קבועים בסיסיים

(ערכי הקבועים רשומים בדיוק נמוך מהדיוק הניסיוני הידוע, ומשמשים לבחינת בגרות.)

ערב	יחידות	סימון	שם הקבוע
3×10^8	$m \times s^{-1}$	c	מהירות האור בריק
1.257×10^{-6}	$H \times m^{-1}$	μ_0	פרמיאביליות הריק
8.85×10^{-12}	$F \times m^{-1}$	ϵ_0	דיאלקטרייות הריק
1.60×10^{-19}	C	e	מטען האלקטרון
6.63×10^{-34}	$J \times s$	h	קבוע פלאנק
4.14×10^{-15}	$eV \times s$		
6.67×10^{-11}	$N \times m^2 \times kg^{-2}$	G	קבוע הגרביטציה
9.11×10^{-31}	kg	m_e	מסת מנוחה של אלקטרון
1.67×10^{-27}	kg	m_p	מסת מנוחה של פרוטון
1.67×10^{-27}	kg	m_n	מסת מנוחה של נויטרון
6.02×10^{23}	mol^{-1}	N_A	קבוע אבוגדרו
1.38×10^{-23}	$J \times K^{-1}$	k	קבוע בולצמן
8.31	$J \times K^{-1} \times mol^{-1}$	R	קבוע הגזים
5.67×10^{-8}	$W \times m^{-2} \times K^{-4}$	σ	קבוע סטפן
2.90×10^{-3}	$m \times K$	α	קבוע וין
5×10^4	$m \times s^{-1} \times Mpc^{-1}$	H_0	קבוע הבל

פירוש קיצורי היחידות

אמפר	A	ניוטון	N	פרסק	pc
אום	Ω	ג'ול	J	שנת אור	ly
וולט	V	אלקטרון וולט	eV	יחידה אסטרונומית	AU
ובר	Wb	מיליון אלקטרון וולט	MeV	מטר	m
טסלה	T	וט	W	אנגסטרם	Å
גאוס	G	מול	mol	קילוגרם	kg
הנרי	H	מעלות צלזיוס	°C	גרם	gr
הרץ	Hz	מעלות קלווין	K	יחידת מסה אטומית	u
פסקל	Pa	קולון	C	שנייה	s
		פרד	F	שעה	h

קשרים בין יחידות

אנרגיה

$$1 \text{ kW} \cdot \text{h} = 3.6 \times 10^6 \text{ J}$$

$$1 \text{ eV} = 1.6 \times 10^{-19} \text{ J}$$

שדה מגנטי

$$1 \frac{\text{Wb}}{\text{m}^2} = 1 \text{ T} = 10^4 \text{ G}$$

תנע

$$1 \frac{\text{kg} \times \text{m}}{\text{s}} = 1.87 \times 10^{21} \frac{\text{MeV}}{c}$$

לחץ

$$1 \text{ אטמוספירה} = 1.01 \times 10^5 \frac{\text{N}}{\text{m}^2}$$

מעבר ממעלות קלווין למעלות צלזיוס

$$t_C = T - 273$$

אורך

$$1 \text{ AU} = 1.5 \times 10^{11} \text{ m}$$

$$1 \text{ ly} = 9.46 \times 10^{15} \text{ m}$$

$$1 \text{ pc} = 3.26 \text{ ly}$$

$$= 206265 \text{ AU}$$

$$= 3.08 \times 10^{16} \text{ m}$$

$$1 \text{ \AA} = 10^{-10} \text{ m}$$

זמן

$$1 \text{ שנה שמשית} = 365.25 \text{ יממות}$$

$$1 \text{ שנה כוכבית} = 366.25 \text{ יממות}$$

מסה

$$1 \text{ u} = 931.494 \frac{\text{MeV}}{c^2} = 1.66 \times 10^{-27} \text{ kg}$$

נוסחאות מתמטיות

$$\frac{4}{3} \pi R^3$$

נפח כדור

$$2\pi R$$

היקף מעגל

$$\sin \theta \approx \text{tg } \theta \approx \theta$$

לזוויות קטנות

$$\pi R^2$$

שטח עיגול

$$4\pi R^2$$

שטח פני כדור

נתונים הקשורים בשמש ובירח

זמן מחזור (יממות)	רדיוס מסלול ממוצע (m)	רדיוס (m)	מסה (kg)	
-----	-----	6.96×10^8	1.99×10^{30}	שמש
27.3	3.84×10^8	1.74×10^6	7.35×10^{22}	ירח

נתונים הקשורים בכוכבי הלכת

זמן מחזור (שנים)	רדיוס מסלול ממוצע (10^6 km)	רדיוס (10^6 m)	מסה (10^{24} kg)	כוכב לכת
0.2408	57.9	2.44	0.330	כוכב חמה (Mercury)
0.6152	108.2	6.05	4.869	נוגה (Venus)
1.00	149.6	6.38	5.974	ארץ (Earth)
1.881	227.9	3.4	0.642	מאדים (Mars)
11.86	778.3	71.4	1899.1	צדק (Jupiter)
29.46	1427.0	60.0	568.6	שבתאי (Saturn)
84.01	2871.0	26.1	86.98	אורנוס (Uranus)
164.8	4497.1	24.3	103	נפטון (Neptun)
248.4	5913.5	1.5 - 1.8	0.012	פלוטו (Pluto)

המסות של חלקיקים ואטומים אחדים

המסה ב- u	האטום	המסה ב- $\frac{\text{MeV}}{c^2}$	המסה ב- u	החלקיק
1.007825	מימן ^1H	0.511	0.000549	אלקטרון
2.014101	דויטריום ^2H	938.272	1.007276	פרוטון
4.00260	הליום ^4He	939.566	1.008665	נויטרון
7.01601	ליתיום ^7Li			
12.00000	פחמן ^{12}C			
14.00307	חנקן ^{14}N			
15.99491	חמצן ^{16}O			